

中华人民共和国第六机械工业部

部 标 准

CB 786—74

代替

圆筒形减震器

本标准规定的圆筒形减震器（以下简称减震器），是耐油的，做为船舶主机、付机和设备的减震、缓冲之用。

一、类型、基本参数和尺寸

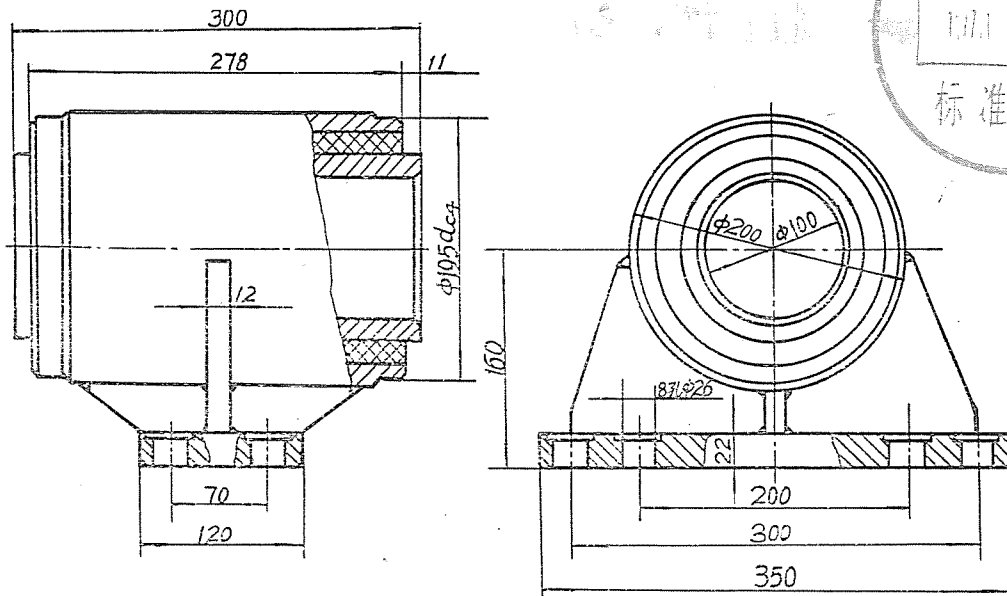
1、减震器的基本参数按表1

表1

型 号	额定负荷 (k G)	额定负荷下的变形 (径向, mm)	重量 (k g)
Y U—2300	2300	0.3~0.7	36.5

注：减震器在额定负荷下的变形数值在使用中尽量分组配套，使所选减震器的变形值接近该组变形平均值。

2、减震器的外形尺寸见下图



标 记 示 例

额定负荷为2300 k G的圆筒形减震器：

减震器 Y U—2300 CB 786—74

第六机械工业部 发布

提出

1974年8月1日 实施

无锡减震器厂 起草